

# Кровельные материалы





# PROFILE

**A-PROFILE — национальный лидер Республики Казахстан по производству современных строительных материалов из стали.**

**Мы постоянно ищем и внедряем инновационные решения в области строительства, чтобы обеспечить жителей и организации Республики Казахстан передовыми технологиями и материалами из стали по разумным ценам.**

Три десятка производственных линий ежегодно выдают тысячи тонн строительных материалов: легких стальных тонкостенных конструкций (ЛСТК), кровельных и фасадных материалов, кубических потолков, прокатных профилей, ограждений и комплектующих.

Все производится на оборудовании мировых лидеров машиностроения, таких как Dachpoll (Польша), Howick (Новая Зеландия) и Royal (Канада). За почти четверть века, благодаря профессионализму нашей команды, мы выстроили надежные партнерские отношения по всему миру.

Отлаженные цепочки поставок сырья, комплектующих, оборудования, расходных материалов и, главное, знаний и передовых технологий обеспечивают эффективную работу завода.

## Наши ценности:



### Надежность

Собственное производство материалов на передовом оборудовании с использованием сырья высокого качества с максимально жестким контролем качества, а также за счет регулярной подготовки и обучения персонала



### Клиентоцентричность

Обеспечение бесшовного пути клиента с момента первого контакта, выбора оптимальных технических решений и материалов, формирования проекта, поставки, обеспечения сопутствующей технологической информацией, а также консультаций на этапе эксплуатации

## История успеха





## Лидерство и инновации

Внедрение в Республике Казахстан современных технологий и производство инновационных строительных материалов из стали



## Социальная ответственность

Обеспечение разумной стоимости материалов из стали, обеспечивающей возможность внедрения в Казахстане инновационных материалов и технологий



## Непрерывное развитие

Использование ведущих международных практик в области управления заводом и постоянное совершенствование производства

**2017**

Запуск производства линейных панелей и ЛСТК мирового уровня впервые в Казахстане

**2018**

Запуск производства ламелей для заборов-жалюзи впервые в Казахстане

**2022**

Запуск производства модульной металлочерепицы

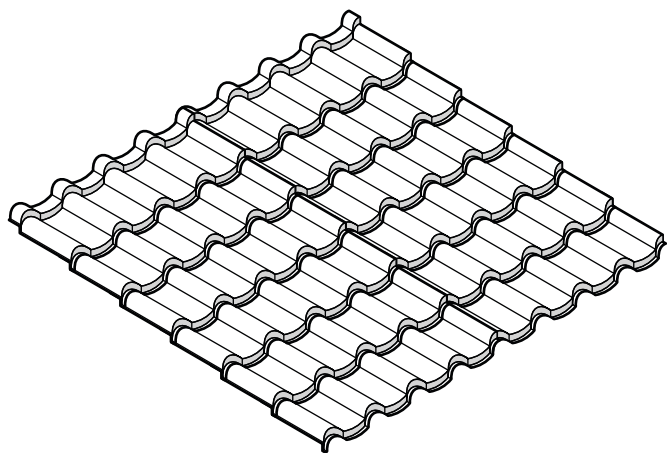
**2023**

Запуск офиса продаж в центре г. Алматы

**2024**

Планируется запуск новых производственных линий

# ANDALUSIA



Металлочерепица ANDALUSIA (Андалузия) представляет собой уникальное кровельное покрытие, вдохновленное традициями и культурой южно-испанского региона Andalucía. Этот вид металлочерепицы отличается элегантностью форм, гармонично сочетающихся с любым архитектурным стилем.

Особенностью ANDALUSIA является её рельефная поверхность, имитирующая классическую керамическую черепицу, что придает крыше особый, изысканный вид. Кроме того, благодаря современным технологиям производства и высококачественным материалам, такая металлочерепица не только красива, но и невероятно долговечна.

Она устойчива к различным погодным условиям, включая сильные ветра, дожди и интенсивное солнечное излучение. Установка металлочерепицы ANDALUSIA не требует особых усилий благодаря легкости материала, что значительно сокращает время и стоимость монтажа кровли.

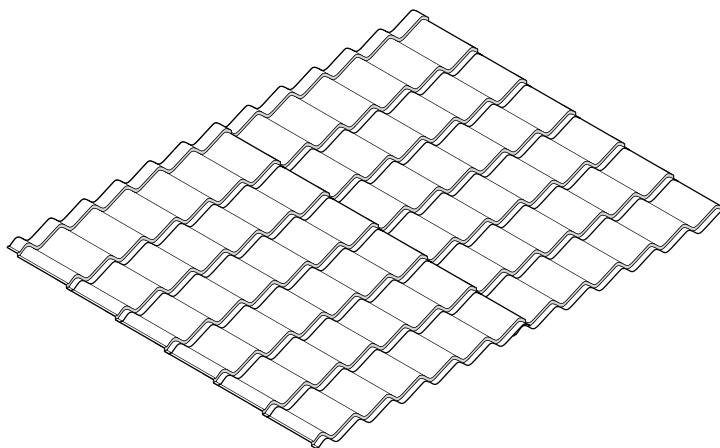


## Характеристики

Длина максимальная	1 160 мм
Толщина металла	от 0,45 до 0,50 мм
Ширина габаритная	1 190 мм

# SUPER MONTERREY (Супер Монтеррей)

Металлочерепица SUPER MONTERREY (Супер Монтеррей) – одна из самых популярных кровельных моделей, благодаря своим эстетическим характеристикам и широкому выбору покрытий и цветов. Эта металлочерепица характеризуется прямыми линиями и минималистичным дизайном, что делает ее идеальным выбором для современных архитектурных проектов.



Универсальность SUPER MONTERREY позволяет адаптироваться к разнообразным архитектурным стилям, от современных до классических, обеспечивая идеальное сопряжение с общим дизайном здания. Такая кровельная система значительно повышает ценность объекта, за счет улучшения его эстетических и эксплуатационных характеристик, включая долговечность и минимальные требования к обслуживанию.

SUPER MONTERREY производится из высококачественной стали с полимерным покрытием, обеспечивающим высокую стойкость к коррозии и долговечность использования. Кроме того, благодаря уникальной структуре поверхности, она обладает отличной устойчивостью к экстремальным погодным условиям, в том числе к граду и сильным ветрам.

Легкий вес SUPER MONTERREY позволяет снизить нагрузку на несущие конструкции здания, что делает её предпочтительным выбором для реконструкции старых кровель без необходимости усиления каркаса.

## Характеристики

Длина максимальная	6 500 мм
Толщина металла	от 0,45 до 0,50 мм
Ширина габаритная	1 190 мм

# Модульная металлочерепица



Модульная металлочерепица VICENZA является одним из наиболее инновационных и востребованных решений в современном кровельном строительстве. Этот вид металлочерепицы вдохновлен итальянскими архитектурными традициями, благодаря чему крыша приобретает неповторимый и изысканный вид.

Особенность металлочерепицы VICENZA заключается в её модульной структуре, что значительно упрощает и ускоряет процесс монтажа кровли. Каждый модуль представляет собой отдельный элемент, который легко соединяется с другими, формируя единую и герметичную кровельную поверхность без видимых стыков и переходов.

Небольшие размеры и легкий вес черепицы дают возможность перевозить небольшие партии материала даже на легковом автомобиле, а также организовать её хранение в условиях ограниченного пространства. Кроме того, составные элементы могут без труда переносить и монтировать один человек. Также сокращается количество отходов (обрезков).

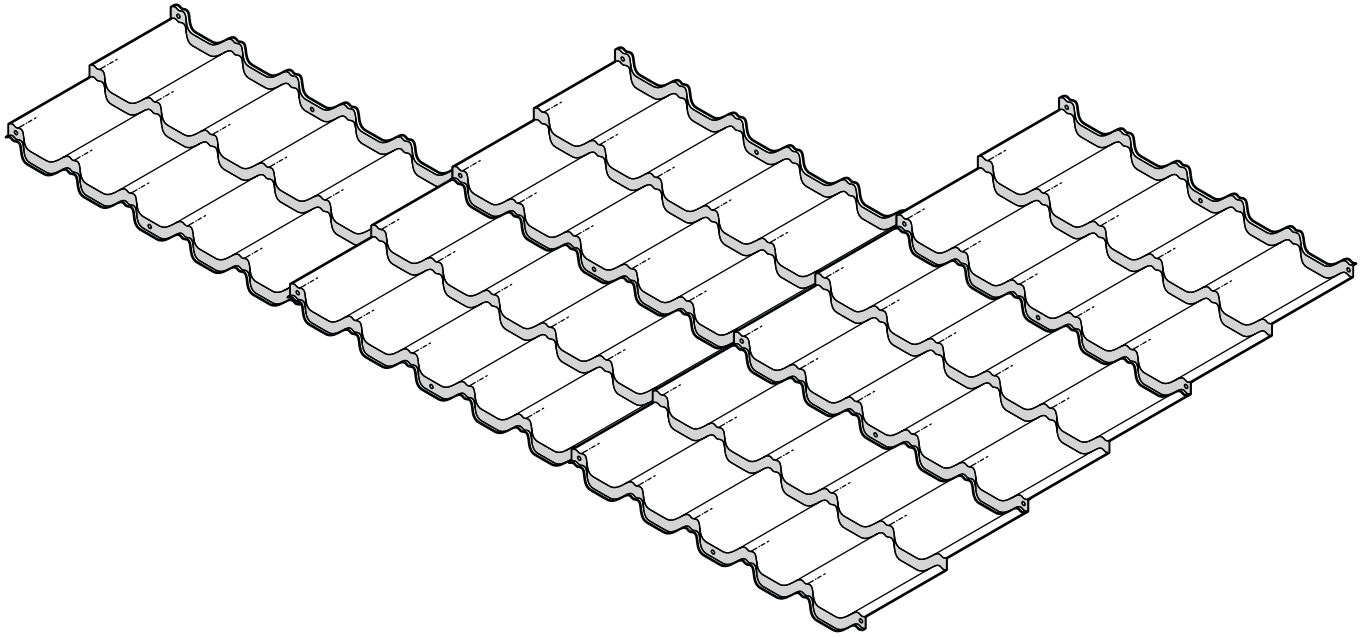
VICENZA обладает отличной гидроизоляцией и ветроустойчивостью, что делает её идеальным выбором для регионов с переменчивым климатом. К тому же, благодаря своему легкому весу, она не создает дополнительной нагрузки на фундамент и каркас здания, что позволяет использовать её как при новом строительстве, так и при реконструкции старых объектов без необходимости усиления конструкций.

Модель VICENZA PRO отличается от стандартной модели наличием монтажных отверстий, предназначенных для упрощения и ускорения процесса установки. Обе модели имеют одинаковую габаритную ширину, длина модуля VICENZA чуть меньше, чем у VICENZA.

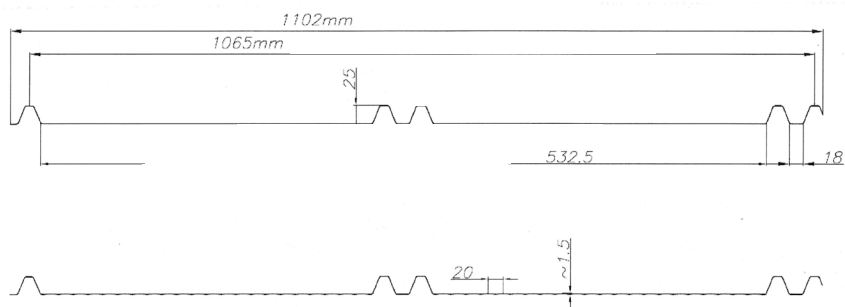
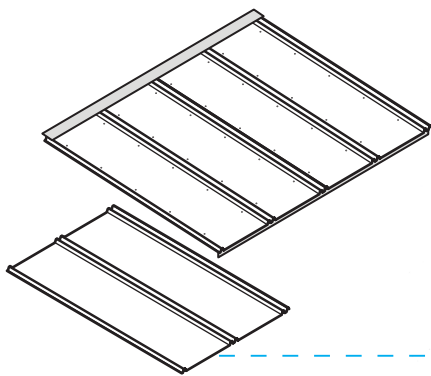


## Характеристики

Длина максимальная	1 160 мм
Толщина металла	от 0,45 до 0,50 мм
Ширина габаритная	1 190 мм



# Профнастил под фальц



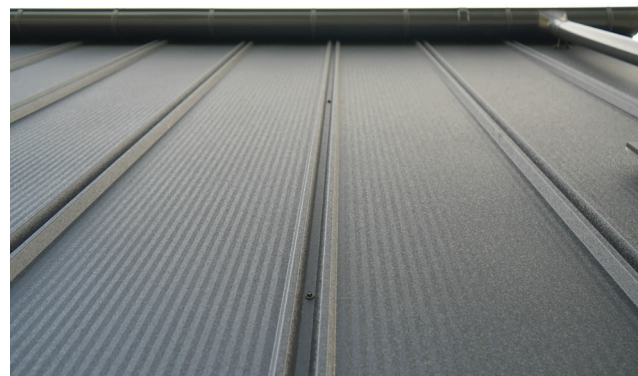
Профилированный лист, он же – профлист или профнастил, универсальный строительный материал, имеющий широкую сферу практического применения. Используется в качестве кровельного

материала, для ограждений, фасадов, а также в строительстве складских и производственных помещений. Различается по виду, форме, высоте и ширине готового профиля.

На рынке строительных материалов профилированный лист занимает особое место благодаря своим уникальным характеристикам, которые делают его идеальным выбором для широкого спектра строительных проектов. Наш завод предлагает высококачественный профнастил, который сочетает в себе прочность, долговечность и эстетическую привлекательность, делая его отличным решением для любой кровли.

Благодаря своей прочности, долговечности и легкости монтажа, профлист стал популярным выбором на строительном рынке. Этот материал не только эффективно защищает от внешних воздействий, но и обладает эстетической привлекательностью, позволяя воплощать в жизнь разнообразные архитектурные решения.

Профилированный лист, представленный в нашем ассортименте, изготовлен из высококачественной стали с защитным покрытием, которое обеспечивает устойчивость к агрессивным погодным условиям, таким как дождь, снег и сильный ветер, а также к ультрафиолетовому излучению и коррозии. Это гарантирует, что кровля будет служить долгие годы без необходимости в частом ремонте или замене.



«А-Профиль» производит профнастил различных типов и размеров, который подойдет для любых проектов – от частных домов до крупных промышленных сооружений. Наши консультанты помогут вам выбрать оптимальный тип профнастила, исходя из технических характеристик вашей кровли и пожеланий по дизайну.



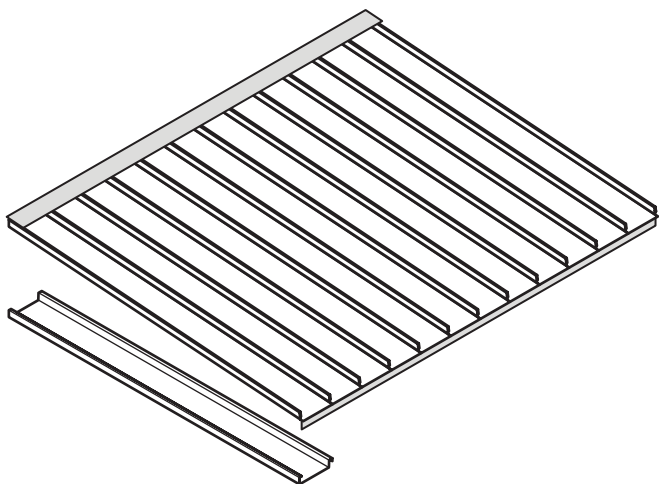
## Характеристики

Ширина рабочая	1 100 мм
Длина максимальная	7 500 мм





# Фальцевая кровля



Фальцевая кровля отличается стильным дизайном и эстетической привлекательностью. Ее характерный внешний вид симметричных фальцев создает элегантный облик зданию и позволяет интегрировать кровельное покрытие в общую архитектурную концепцию.

Фальцевая кровля – это одно из самых надёжных и эстетически привлекательных решений для вашего дома или коммерческого здания. Этот тип кровли, благодаря своей уникальной технологии соединения листов металла с помощью фальцевания, обеспечивает высокую герметичность и прочность всей кровельной системы. В отличие от других видов кровельных материалов, фальцевая кровля отличается своей долговечностью и устойчивостью к различным погодным условиям, будь то сильные ветра, обильные осадки или экстремальные температуры.

Кроме того, фальцевая кровля имеет высокую эстетическую ценность и способна придать любому зданию законченный и современный вид. Благодаря широкому выбору цветов и текстур, она легко вписывается в любой архитектурный стиль, от классического до ультрасовременного. Этот вид кровли также позволяет архитекторам и дизайнерам реализовывать самые смелые и нестандартные проекты, обеспечивая при этом необходимый уровень защиты и долговечности.

Вид кровельного покрытия, который получил широкое распространение благодаря своей прочности, герметичности, долговечности и эстетическим качествам.

Этот тип кровли состоит из металлических листов, которые соединяются между собой с помощью специальных фальцевых соединений. Небольшая рабочая ширина фальц-картин позволяет сделать укладку на криволинейных кровлях.

Выбирая фальцевую кровлю, вы делаете ставку на идеальное сочетание практичности и внешней привлекательности. Этот вид кровли обеспечивает непревзойденную защиту вашего дома или коммерческого здания от погодных испытаний, в то же время придавая ему уникальный и эстетически завершенный вид. Фальцевая кровля не только демонстрирует ваше внимание к деталям и стремление к долговечности, но и выделяет ваш объект среди других, подчеркивая его стиль и индивидуальность.



## Толщина металла

Ширина рабочая	338 мм, 540 мм
Длина максимальная	13 м
Толщина металла	от 0,45 до 0,68 мм



# Профнастил



Профилированный лист, он же – профлист или профнастил, универсальный строительный материал, имеющий широкую сферу практического применения. Используется в качестве кровельного материала, для ограждений, фасадов, а также в строительстве складских и производственных помещений. Различается по виду, форме, высоте и ширине готового профиля.

Благодаря своей прочности, долговечности и легкости монтажа, профлист стал популярным выбором на строительном рынке. Этот материал не только эффективно защищает от внешних воздействий, но и обладает эстетической привлекательностью, позволяя воплощать в жизнь разнообразные архитектурные решения.

На рынке строительных материалов профилированный лист занимает особое место благодаря своим уникальным характеристикам, которые делают его идеальным выбором для широкого спектра строительных проектов. Наш завод предлагает высококачественный профнастил, который сочетает в себе прочность, долговечность и эстетическую привлекательность, делая его отличным решением для любой кровли.

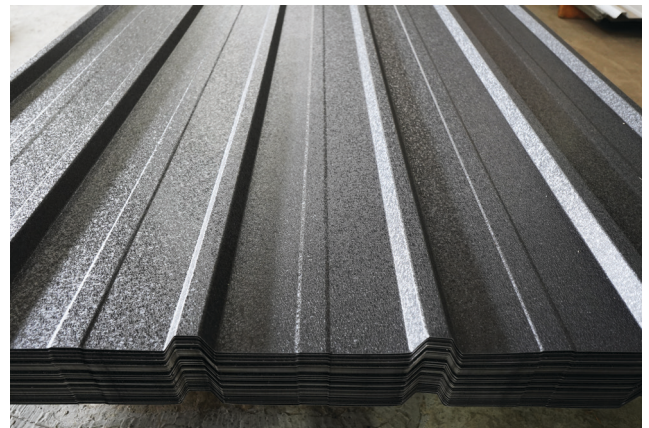
Профилированный лист, представленный в нашем ассортименте, изготовлен из высококачественной стали с защитным покрытием, которое обеспечивает устойчивость к агрессивным погодным условиям, таким как дождь, снег и сильный ветер, а также к ультрафиолетовому излучению и коррозии. Это гарантирует, что кровля будет служить долгие годы без необходимости в частом ремонте или замене.

## Характеристики

Ширина рабочая от 750 до 1 100 мм

Длина максимальная от 7 500 до 12 000 мм

A-PROFILE производит профнастил различных типов и размеров, который подойдет для любых проектов – от частных домов до крупных промышленных сооружений. Наши консультанты помогут вам выбрать оптимальный тип профнастила, исходя из технических характеристик вашей кровли и пожеланий по дизайну.



# Водосточные системы

Наружный организованный водоотвод можно встретить практически в каждом доме, как в частном одно- или двухэтажном, так и в квартирной застройке высотой от 2 и выше этажей.



Сечение желобов и труб может быть как круглым, так и прямоугольным. В обоих случаях пропускная способность системы не снизится. С такой системой вода стекает по периметру здания, что очень удобно и продуктивно.

Все подобные системы состоят из четырех основных элементов:

- Горизонтальные желоба (настенные или же подвесные)
- Вертикальные трубы
- Доборные элементы: воронки, углы, заглушки и сливы
- Различные соединительные и крепежные элементы

В Казахстане преобладают зоны резко континентального климата, из-за этого в начале и в конце зимы часто происходит замерзание воды в водосточных трубах, поэтому желательно также предусмотреть обогрев водостоков.

A-PROFILE предлагает два вида водосточных систем:

- Водосточные системы стальные GRAND — это инновационные и надежные конструкции, предназначенные для сбора и отвода дождевой и талой воды с крыш зданий. Эти системы изготавливаются из высококачественной оцинкованной стали с защитным полимерным покрытием, что обеспечивает их долговечность и эстетическую привлекательность. Водосточные системы GRAND включают в себя полный комплект элементов: желоба, трубы, воронки, крепежные детали и аксессуары, необходимые для создания эффективной водоотводящей системы. APROFILE предлагает уникальную линейку продукции бренда GRAND LINE — одного из крупнейших российских производителей строительных материалов.
- Водосточные системы из ПВХ HUNTER (поливинилхлорид) — это специализированные конструкции, предназначенные для сбора и отвода дождевой и талой воды с крыш зданий. Изготовленные из высококачественного пластика, эти системы обеспечивают эффективную защиту здания от разрушений, вызванных неконтролируемым стоком воды.



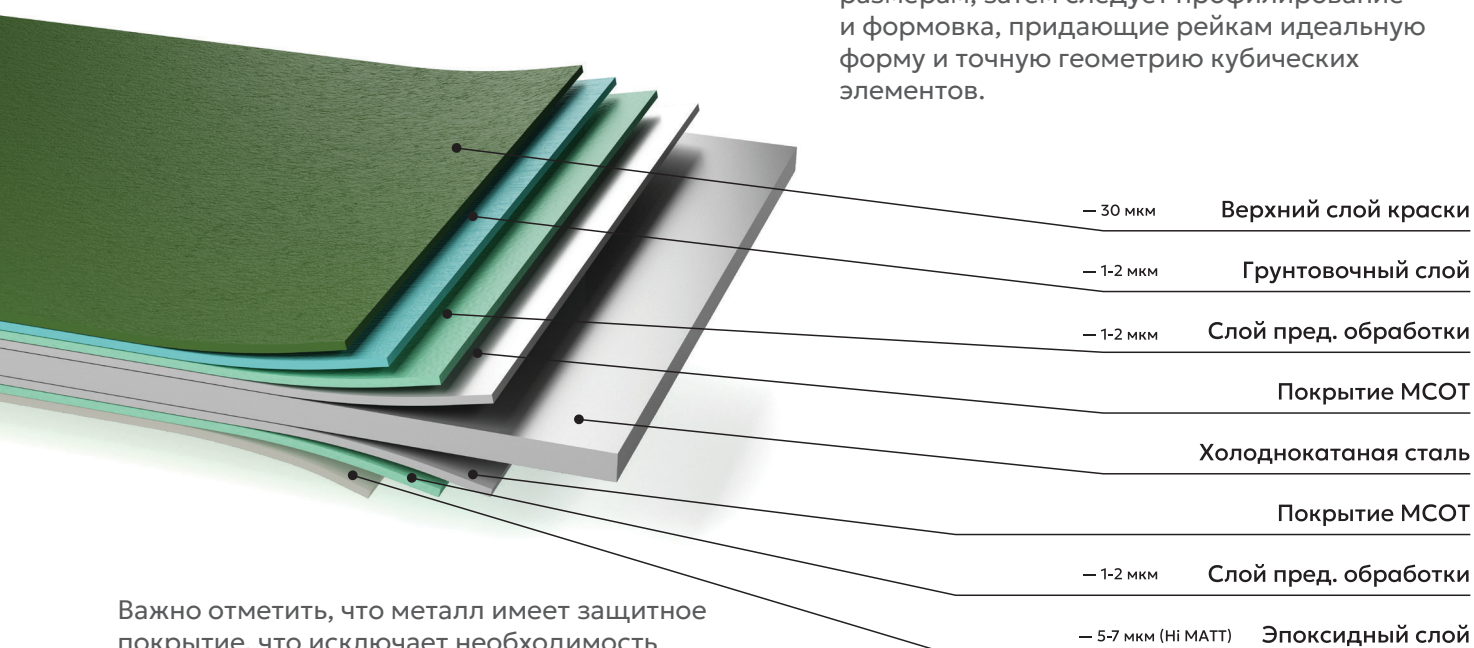
# Производство

В мире современного строительства выбор кровельного покрытия играет решающую роль в создании эстетического облика здания, а также обеспечении его надежной защиты от воздействия окружающей среды. Кровельные материалы из стали являются наиболее востребованными на рынке, благодаря своей прочности, долговечности и возможности создания разнообразных архитектурных решений.



Изготовление начинается с использования высоко-качественного рулонного металла, который проходит несколько этапов обработки.

На первом этапе металл режется по заданным размерам, затем следует профилирование и формовка, придающие рейкам идеальную форму и точную геометрию кубических элементов.



Важно отметить, что металл имеет защитное покрытие, что исключает необходимость дополнительной обработки и ускоряет производственный процесс.

Это покрытие обеспечивает долговечность и устойчивость к внешним воздействиям, а также придает потолкам эстетичный внешний вид, который сохраняется долгие годы.

Собственный проектный отдел разрабатывает уникальные решения в любых сферах: жилищном и гражданском строительстве, логистике и ритейле, сфере гостеприимства, для социальных объектов и других.

Готовые элементы проходят финальную проверку на соответствие техническим требованиям, собираются в комплекты и тщательно упаковываются для транспортировки.

Процесс направлен на обеспечение надежности и простоты монтажа: кубические реечные потолки устанавливаются и при необходимости демонтируются, что делает их универсальным решением для различных помещений.

**A-PROFILE предлагает вам погрузиться в мир качественных кровельных решений из металла. Наша продукция не только обеспечивает надежную защиту вашего дома от атмосферных воздействий, но и придает ему изысканный и стильный облик, гармонично вписываясь в общую архитектурную концепцию.**

## Техническая информация о продуктах по стандарту EN

(окрашенная сталь/сталь с органическим покрытием)

	Hi MATT	PRINTECH
Поверхность	Шероховатая	Гравюрная офсетная печать
Толщина покрытия	30, 35 мкм	30, 35 мкм
Блеск (Гарднер 60°)	Макс. 5 GU	Макс. 30 GU
Твердость (по шкале карандаша)	2H	F до H
Ударная прочность	18J	18J
Адгезия покрытия (Т-изгиб)	≤ 1.0 T	≤ 1.0 T
Тест на трение MEK	50	30
Категория устойчивости к коррозии	RC3	RC3
Стойкость к возникновению коррозии (тест в соляном тумане)	360 часов	360 часов
Категория стойкости к УФ-излучению	RUV3	RUV2
Тест на воздействие УФ-излучения ((QUV (UVA + H2O) тест (2000 часов))	Сохранение блеска ≥ 60% Δ E ≤ 5	Сохранение блеска (невооруженным глазом) ≥ 30%
Стойкость к царапинам (Клемен)	≥ 1,5 кг	≥ 2 кг
Влагоустойчивость (конденсация, QCT)	1 000 часов	1 000 часов
Реакция на огонь Поглощение	A1	A1
Минимальное содержание цинка	225 г/м <sup>2</sup>	225 г/м <sup>2</sup>

### Примечания:

1. Все детали, приведенные выше, предоставляются исключительно в информационных целях.
2. Адгезия покрытия (тест на Т-изгиб) обычно применяется для толщины 0,5 мм и меньше. (≤ 0,5 мм).
3. PRINTECH для бытовой техники/дверей для пожарного выхода и PRINTECH с высоким блеском (выше 70%), диапазон твердости карандаша — HB до H.
4. Стойкость к царапинам PRINTECH отличается в зависимости от типа верхнего прозрачного слоя (финиша):
  - Шероховатый/текстурированный финиш — 2.0 кг
  - Обычный финиш — 1.5 кг

# Покрытие Premium

## Hi-MATT

Многослойное защитное покрытие с шероховатой фактурой, окрашенное в однотонные цвета из палитры цветов RAL.

Каждый из слоев покрытия специально разработан для выполнения определенной функции, что обеспечивает изделиям надежную защиту от воздействия внешних факторов.

# Zn

Следует отметить, что содержание цинка в металле является ключевым фактором для обеспечения устойчивости к коррозии и долговечности изделий. Покрытия Hi-MATT и Printech содержат 100 г цинка на м<sup>2</sup>.

Для сравнения, этот показатель в металле из низкого ценового сегмента ниже более чем в два раза.

## PRINTECH

Многослойное покрытие, на поверхности которого нанесены различные паттерны, имитирующие натуральные материалы – древесину различных пород, камень и другие естественные элементы.

Это покрытие является идеальным решением для применения в пространствах, где необходимо сочетание эстетики и функциональности.



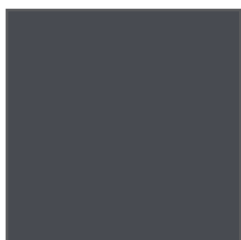
Изделия из южнокорейского металла сопровождаются 10-летней гарантией, что является подтверждением высоких стандартов производства.

В случае обнаружения каких-либо дефектов или несоответствий, гарантийные обязательства включают в себя замену или ремонт продукции без дополнительных расходов для клиента.

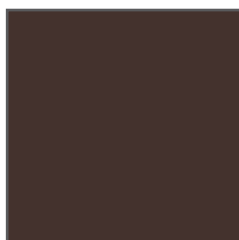
A-PROFILE рекомендует в качестве сырья для изготовления металлопрокатной продукции высококачественную сталь с инновационными износостойкими покрытиями Hi-MATT и Printech южнокорейского производителя KG Dongbu Steel.



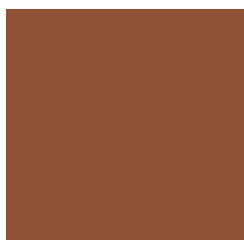
## Цвета



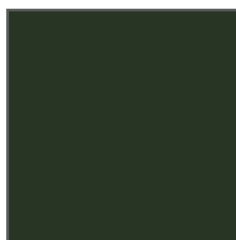
RAL 7024



RAL 8017



RAL 8004



RAL 6007



RAL 3005

Полный перечень цветов смотрите на сайте [a-profile.kz](http://a-profile.kz)

\*По специальному запросу изготовим материал любого цвета



# Покрытие Standart

## ПОЛИМЕР (PE) [RU]

Металл от ведущих российских производителей с защитным полимерным покрытием, который станет надежной основой для любого строительного проекта, надолго сохраняя свой первоначальный внешний вид.

Металл доступен в двух вариантах поверхности – полуглянцевой и матовой. Широкий спектр цветовых решений — от ярких и насыщенных до классических и умеренных оттенков, давая вам возможность подобрать идеальный вариант, соответствующий вашим потребностям и дизайну.

Содержание цинка на квадратный метр – 100 г

## ПОЛИМЕР (Fuhai) [CN]

Металл Fuhai и Shandong – основа для производства качественных строительных материалов. Полимерное покрытие обеспечивает прокатной продукции надежную защиту от коррозии и внешних воздействий.

Содержание цинка составляет 100 г/м<sup>2</sup>, что обеспечивает высокую степень защиты, необходимую для строительства долговечных сооружений в различных климатических условиях.

## ПОЛИМЕР (PE) [UZ]

Металл с защитным полимерным покрытием от Ташкентского металлургического завода позволяет реализовать строительные проекты, не выходя за рамки бюджета.

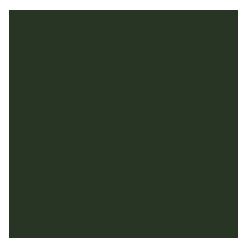
Сталь имеет гарантированное содержание цинка на квадратный метр в 100 граммов. Продукция из данного металла соответствует всем стандартам качества, при этом оставаясь доступной для широкого круга потребителей.



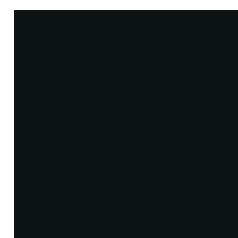
RAL 3004



RAL 3005



RAL 6007



RAL 9005

Полный перечень цветов смотрите на сайте [a-profile.kz](http://a-profile.kz)

\*По специальному запросу изготовим материал любого цвета



## Крыша частного дома, Турксибский район, г. Алматы

В Турксибском районе города Алматы строится частный дом с крышей из металлочерепицы ANDALUSIA, которая служит не

только надежной защитой для жилища, но и добавляет ему выраженный характер и стиль.



## **Барнхаус, с. Каскелен, Алматинская область**

Барнхаус, расположенный в селе Каскелен Алматинской области, является воплощением

современного подхода к строительству загородных домов.

# География поставок

## Весь Казахстан

Дилерская сеть A-PROFILE включает в себя партнеров, работающих на территории всей Республики Казахстан, что позволяет нам обеспечивать не только быструю, но и надежную доставку нашей продукции в каждый уголок страны.




Каждый из наших дилеров тщательно отобран и обучен, чтобы предоставлять нашим клиентам высочайший уровень обслуживания.

Они не только обеспечивают доставку продукции, но и оказывают профессиональную консультационную поддержку, помогая клиентам выбрать наиболее подходящие решения с учетом их потребностей.

## Контакты

 **Головной офис:** г. Алматы, пр. Суюнбая, 481 В

 **Офис продаж:** г. Алматы, пр. Сейфуллина, 404/67, БЦ «Cascade», 1 этаж, кабинет 109

 **SALES@A-PROFILE.KZ**

 **+7 (707) 555 00 65**



**WHATSAPP**



**FACEBOOK**



**INSTAGRAM**