

# Заборы и ограждения





# PROFILE

**A-PROFILE — национальный лидер Республики Казахстан по производству современных строительных материалов из стали.**

**Мы постоянно ищем и внедряем инновационные решения в области строительства, чтобы обеспечить жителей и организации Республики Казахстан передовыми технологиями и материалами из стали по разумным ценам.**

Три десятка производственных линий ежегодно выдают тысячи тонн строительных материалов: легких стальных тонкостенных конструкций (ЛСТК), кровельных и фасадных материалов, кубических потолков, прокатных профилей, ограждений и комплектующих.

Все производится на оборудовании мировых лидеров машиностроения, таких как Dachpoll (Польша), Howick (Новая Зеландия) и Royal (Канада). За почти четверть века, благодаря профессионализму нашей команды, мы выстроили надежные партнерские отношения по всему миру.

Отлаженные цепочки поставок сырья, комплектующих, оборудования, расходных материалов и, главное, знаний и передовых технологий обеспечивают эффективную работу завода.

## Наши ценности:



### Надежность

Собственное производство материалов на передовом оборудовании с использованием сырья высокого качества с максимально жестким контролем качества, а также за счет регулярной подготовки и обучения персонала



### Клиентоцентричность

Обеспечение бесшовного пути клиента с момента первого контакта, выбора оптимальных технических решений и материалов, формирования проекта, поставки, обеспечения сопутствующей технологической информацией, а также консультаций на этапе эксплуатации

## История успеха





## Лидерство и инновации

Внедрение в Республике Казахстан современных технологий и производство инновационных строительных материалов из стали



## Социальная ответственность

Обеспечение разумной стоимости материалов из стали, обеспечивающей возможность внедрения в Казахстане инновационных материалов и технологий



## Непрерывное развитие

Использование ведущих международных практик в области управления заводом и постоянное совершенствование производства

**2017**

Запуск производства линейных панелей и ЛСТК мирового уровня впервые в Казахстане

**2018**

Запуск производства ламелей для заборов-жалюзи впервые в Казахстане

**2022**

Запуск производства модульной металлочерепицы

**2023**

Запуск офиса продаж в центре г. Алматы

**2024**

Планируется запуск новых производственных линий

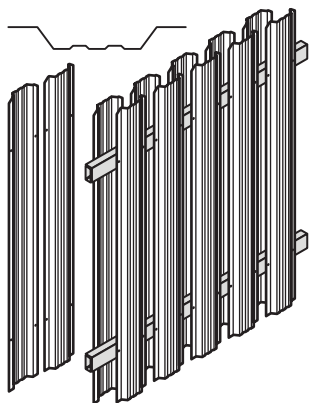
# Штакетник металлический

Прочный, долговечный, эстетически привлекательный и удобный материал для создания ограждений. Металлические планки, помимо стильного и современного внешнего вида, обладают высокой прочностью, благодаря наличию ребер жесткости.

Завальцовка боковых граней планок делает их безопасными для людей и животных. Конструкция металлического штакетника обеспечивает простой монтаж и не требует больших затрат времени или усилий для сборки. Вдобавок, такие заборы имеют минимальную парусность, отличную проветриваемость и светопропускаемость.

A-PROFILE производит металлические штакетники трех видов – полукруглые, трапециевидные и М-образные.

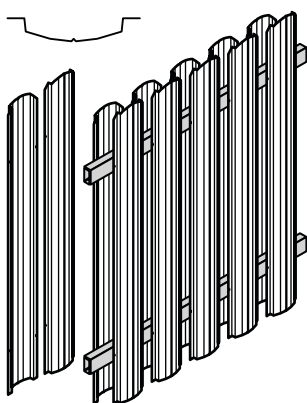
Полимерное покрытие обеспечивает эстетичный внешний вид и придает изделиям большую долговечность, за счет повышенной устойчивости к коррозии и выгоранию. Штакетники могут быть изготовлены в различных цветах и паттернах, чтобы соответствовать дизайну вашего дома или сада.



## Трапециевидный

Ширина габаритная – 114 мм

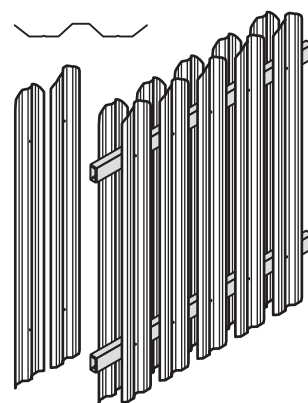
Толщина металла – от 0,45 до 0,50 мм



## Полукруглый

Ширина габаритная – 105 мм

Толщина металла – от 0,45 до 0,50 мм

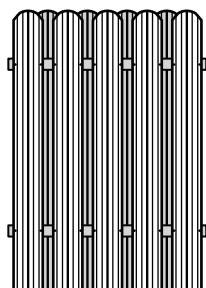


## М-образный

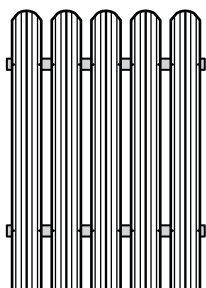
Ширина габаритная – 110 мм

Толщина металла – от 0,45 до 0,50 мм

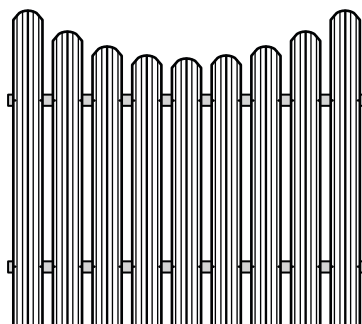
## Виды монтажа



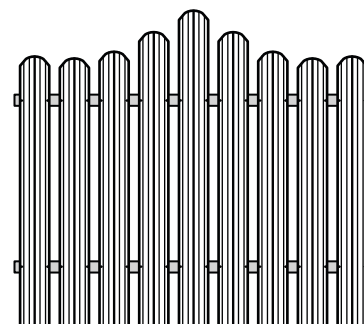
Двусторонний



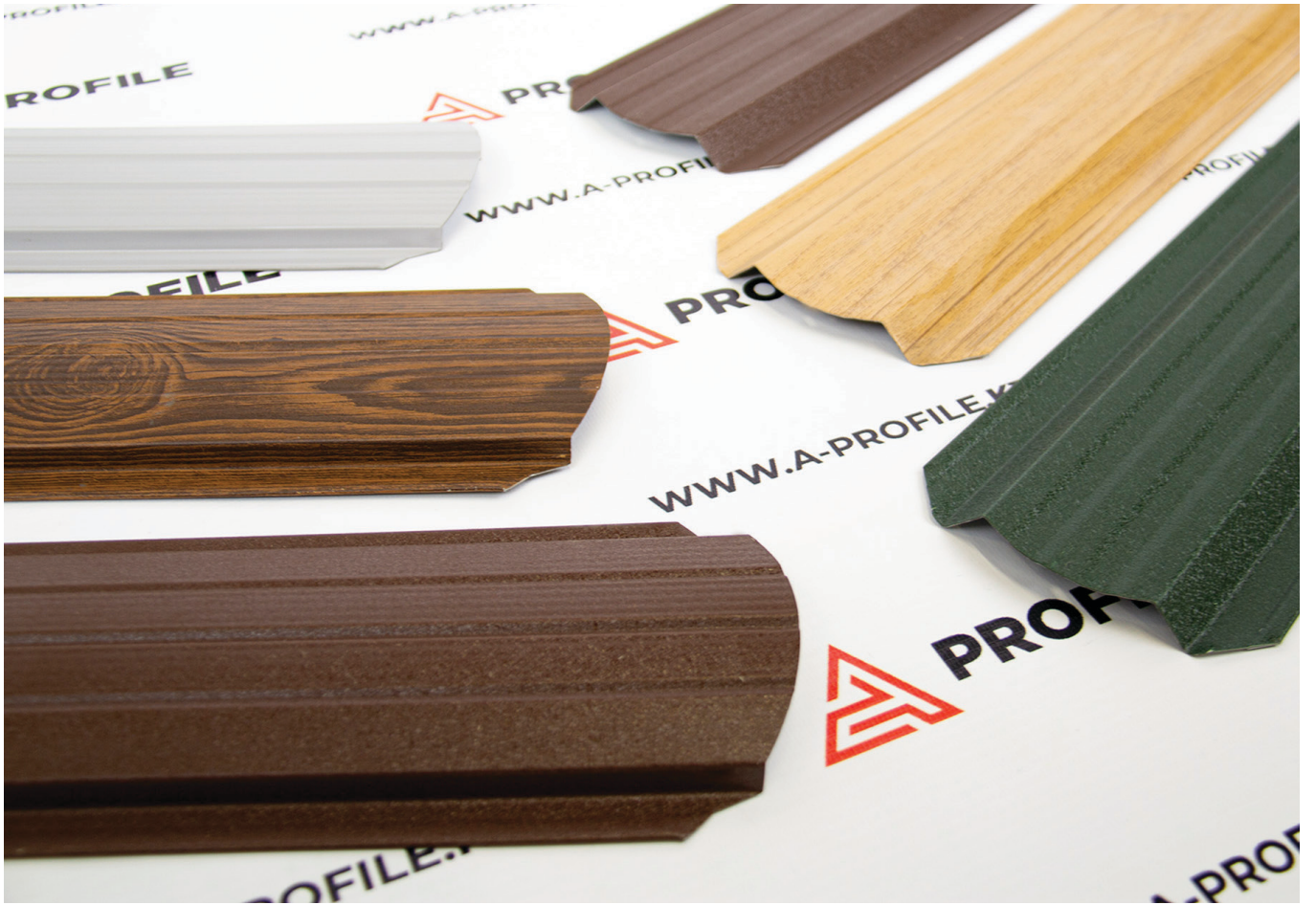
Односторонний



Волны



Волны



# Заборы-жалюзи

Сочетание функциональности и стиля. Заборы-жалюзи – это не только эффективное средство ограждения вашего участка, но и прекрасное дополнение к облику вашего пространства.

Дизайн заборов-жалюзи добавляет эстетическую ценность к экстерьеру вашего пространства.

**Мы предлагаем две уникальные модели, каждая из которых имеет уникальные характеристики, чтобы соответствовать индивидуальным предпочтениям и потребностям клиентов.**

Модель с ромбовидными ламелями выделяется своим строгим, динамичным обликом, обеспечивая при этом высокую степень надежности и безопасности. Геометрический дизайн не только подчеркивает современность, но и добавляет участку ненавязчивую привлекательность, делая его визуально более просторным и открытым.

## **Ромбовидный**

Ширина габаритная – 40-46 мм

Толщина металла – от 0,45 до 0,50 мм



Материалы высшего качества гарантируют долговечность и легкость в уходе, что делает их идеальным выбором для тех, кто ценит как функциональность, так и внешний вид.

Независимо от того, какой стиль вы предпочитаете – современный или классический, наши заборы-жалюзи способны интегрироваться в любой ландшафтный дизайн.

Модель «Симметрика» с треугольными ламелями предлагает более легкий и элегантный вид, делая ее отличным выбором для тех, кто стремится к нестандартным решениям. Этот дизайн идеально подходит для создания уникальной атмосферы, придавая любому пространству особую эстетическую привлекательность и чувство стиля.

## **Симметрика**

Ширина габаритная – 92 мм

Толщина металла – от 0,45 до 0,50 мм





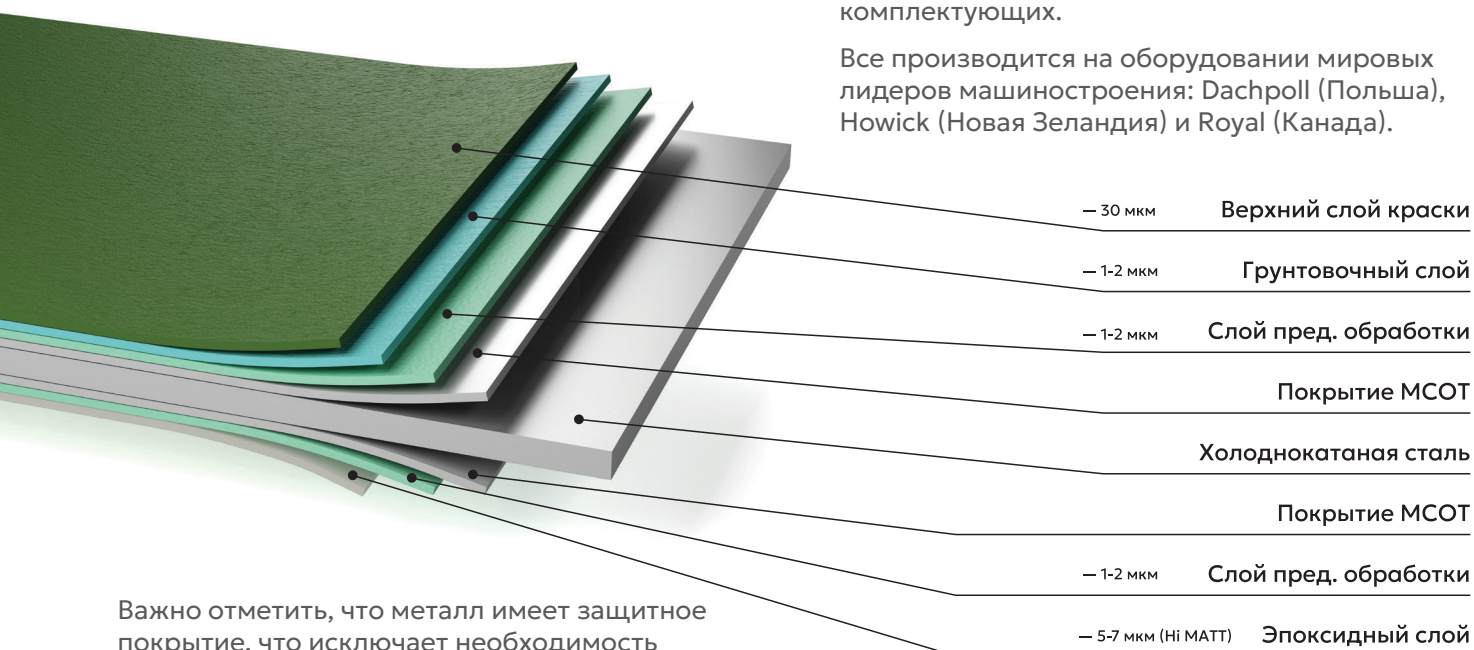
# Производство

В архитектуре и ландшафтном дизайне каждая деталь играет ключевую роль. Ограждения и заборы – не исключение. Они не только определяют границы пространства, но и оказывают значительное влияние на его общий вид и атмосферу. Поэтому при выборе ограждений важно учитывать не только их функциональные характеристики, но и эстетические особенности.



30 производственных линий A-PROFILE ежегодно выдают десятки тысяч тонн строительных материалов: легких стальных тонкостенных конструкций (ЛСТК), кровельных и фасадных материалов, кубических потолков, прокатных профилей, ограждений и комплектующих.

Все производится на оборудовании мировых лидеров машиностроения: Dachpoll (Польша), Howick (Новая Зеландия) и Royal (Канада).



Важно отметить, что металл имеет защитное покрытие, что исключает необходимость дополнительной обработки и ускоряет производственный процесс.

Это покрытие обеспечивает долговечность и устойчивость к внешним воздействиям, а также придает потолкам эстетичный внешний вид, который сохраняется долгие годы.

Собственный проектный отдел разрабатывает типовые и уникальные решения для строительства зданий и различных объектов в любых сферах: промышленности, жилищном и гражданском строительстве, логистике и ритейле, сфере гостеприимства, сельском хозяйстве и других.

**Ассортимент ограждений и заборов завода A-PROFILE представляет собой широкий выбор продуктов, способных удовлетворить самые разнообразные потребности и предпочтения клиентов. Мы предлагаем надежные и прочные изделия, представляющие разнообразные стили и дизайны, которые позволяют подчеркнуть индивидуальность и характер вашего пространства.**

Готовые элементы проходят финальную проверку на соответствие техническим требованиям, собираются в комплекты и тщательно упаковываются для транспортировки.

Процесс направлен на обеспечение надежности и простоты монтажа: кубические реечные потолки устанавливаются и при необходимости демонтируются, что делает их универсальным решением для различных помещений.



## Техническая информация о продуктах по стандарту EN

(окрашенная сталь/сталь с органическим покрытием)

	Hi MATT	PRINTECH
Поверхность	Шероховатая	Гравюрная офсетная печать
Толщина покрытия	30, 35 мкм	30, 35 мкм
Блеск (Гарднер 60°)	Макс. 5 GU	Макс. 30 GU
Твердость (по шкале карандаша)	2H	F до H
Ударная прочность	18J	18J
Адгезия покрытия (Т-изгиб)	≤ 1.0 T	≤ 1.0 T
Тест на трение MEK	50	30
Категория устойчивости к коррозии	RC3	RC3
Стойкость к возникновению коррозии (тест в соляном тумане)	360 часов	360 часов
Категория стойкости к УФ-излучению	RUV3	RUV2
Тест на воздействие УФ-излучения ((QUV (UVA + H2O) тест (2000 часов))	Сохранение блеска ≥ 60% Δ E ≤ 5	Сохранение блеска (невооруженным глазом) ≥ 30%
Стойкость к царапинам (Клемен)	≥ 1,5 кг	≥ 2 кг
Влагоустойчивость (конденсация, QCT)	1 000 часов	1 000 часов
Реакция на огонь Поглощение	A1	A1
Минимальное содержание цинка	225 г/м <sup>2</sup>	225 г/м <sup>2</sup>

### Примечания:

1. Все детали, приведенные выше, предоставляются исключительно в информационных целях.
2. Адгезия покрытия (тест на Т-изгиб) обычно применяется для толщины 0,5 мм и меньше. (≤ 0,5 мм).
3. PRINTECH для бытовой техники/дверей для пожарного выхода и PRINTECH с высоким блеском (выше 70%), диапазон твердости карандаша — HB до H.
4. Стойкость к царапинам PRINTECH отличается в зависимости от типа верхнего прозрачного слоя (финиша):
  - Шероховатый/текстурированный финиш — 2,0 кг
  - Обычный финиш — 1,5 кг

# Покрытие Premium

## Hi-MATT

Многослойное защитное покрытие с шероховатой фактурой, окрашенное в однотонные цвета из палитры цветов RAL.

Каждый из слоев покрытия специально разработан для выполнения определенной функции, что обеспечивает изделиям надежную защиту от воздействия внешних факторов.

# Zn

Следует отметить, что содержание цинка в металле является ключевым фактором для обеспечения устойчивости к коррозии и долговечности изделий. Покрытия Hi-MATT и Printech содержат 100 г цинка на м<sup>2</sup>.

Для сравнения, этот показатель в металле из низкого ценового сегмента ниже более чем в два раза.

## PRINTECH

Многослойное покрытие, на поверхности которого нанесены различные паттерны, имитирующие натуральные материалы – древесину различных пород, камень и другие естественные элементы.

Это покрытие является идеальным решением для применения в пространствах, где необходимо сочетание эстетики и функциональности.



Изделия из южнокорейского металла сопровождаются 10-летней гарантией, что является подтверждением высоких стандартов производства.

В случае обнаружения каких-либо дефектов или несоответствий, гарантийные обязательства включают в себя замену или ремонт продукции без дополнительных расходов для клиента.

A-PROFILE рекомендует в качестве сырья для изготовления металлопрокатной продукции высококачественную сталь с инновационными износостойкими покрытиями Hi-MATT и Printech южнокорейского производителя KG Dongbu Steel.



## Цвета



Maroon



Светлое Дерево  
Multi



Белая хвоя



Noche New  
(Светлый Орех)

**Полный перечень цветов смотрите на сайте [a-profile.kz](http://a-profile.kz)**

\*По специальному запросу изготовим материал любого цвета

# Покрытие Standart

## ПОЛИМЕР (PE) [RU]

Металл от ведущих российских производителей с защитным полимерным покрытием, который станет надежной основой для любого строительного проекта, надолго сохраняя свой первоначальный внешний вид.

Металл доступен в двух вариантах поверхности – полуглянцевой и матовой. Широкий спектр цветовых решений — от ярких и насыщенных до классических и умеренных оттенков, давая вам возможность подобрать идеальный вариант, соответствующий вашим потребностям и дизайну.

Содержание цинка на квадратный метр – 100 г

## ПОЛИМЕР (Fuhai) [CN]

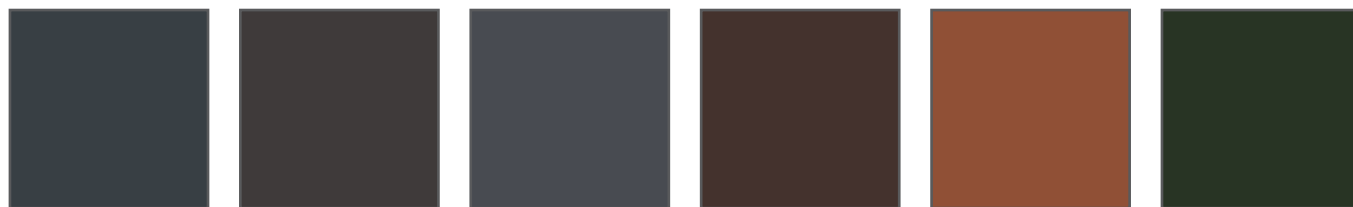
Металл Fuhai и Shandong – основа для производства качественных строительных материалов. Полимерное покрытие обеспечивает прокатной продукции надежную защиту от коррозии и внешних воздействий.

Содержание цинка составляет 100 г/м<sup>2</sup>, что обеспечивает высокую степень защиты, необходимую для строительства долговечных сооружений в различных климатических условиях.

## ПОЛИМЕР (PE) [UZ]

Металл с защитным полимерным покрытием от Ташкентского металлургического завода позволяет реализовать строительные проекты, не выходя за рамки бюджета.

Сталь имеет гарантированное содержание цинка на квадратный метр в 100 граммов. Продукция из данного металла соответствует всем стандартам качества, при этом оставаясь доступной для широкого круга потребителей.



RAL 7016

RAL 8019

RAL 7024

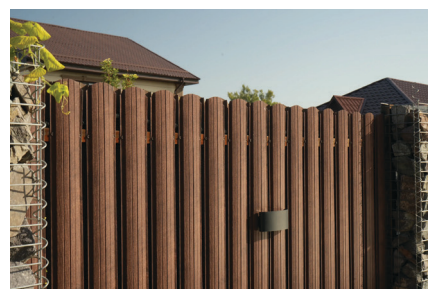
RAL 8017

RAL 8004

RAL 6007

**Полный перечень цветов смотрите на сайте [a-profile.kz](http://a-profile.kz)**

\*По специальному запросу изготовим материал любого цвета



## Забор частного дома Жетысуский район, г. Алматы

Забор частного дома в Жетысуском районе города Алматы выполнен из полукруглого штакетника, что придает ему как функциональные, так и декоративные качества.

### Основные характеристики

Габаритная ширина, мм — 33

Рабочая ширина, мм — 234

Расстояние между ламелями, мм — 20



### **Забор частного дома г. Алматы, Медеуский район**

Забор и ворота частного дома в Медеуском районе города Алматы выполнены из сайдинг софита, выбор которого подчеркивает современный подход к дизайну и функциональности ограждений.





# География поставок

## Весь Казахстан

Дилерская сеть A-PROFILE включает в себя партнеров, работающих на территории всей Республики Казахстан, что позволяет нам обеспечивать не только быструю, но и надежную доставку нашей продукции в каждый уголок страны.




Каждый из наших дилеров тщательно отобран и обучен, чтобы предоставлять нашим клиентам высочайший уровень обслуживания.


Они не только обеспечивают доставку продукции, но и оказывают профессиональную консультационную поддержку, помогая клиентам выбрать наиболее подходящие решения с учетом их потребностей.

## Контакты

 **Главной офис:** г. Алматы, пр. Суюнбая, 481 В

 **Офис продаж:** г. Алматы, пр. Сейфуллина, 404/67, БЦ «Cascade», 1 этаж, кабинет 109

 **SALES@A-PROFILE.KZ**

 **+7 (707) 555 00 65**



**WHATSAPP**



**FACEBOOK**



**INSTAGRAM**